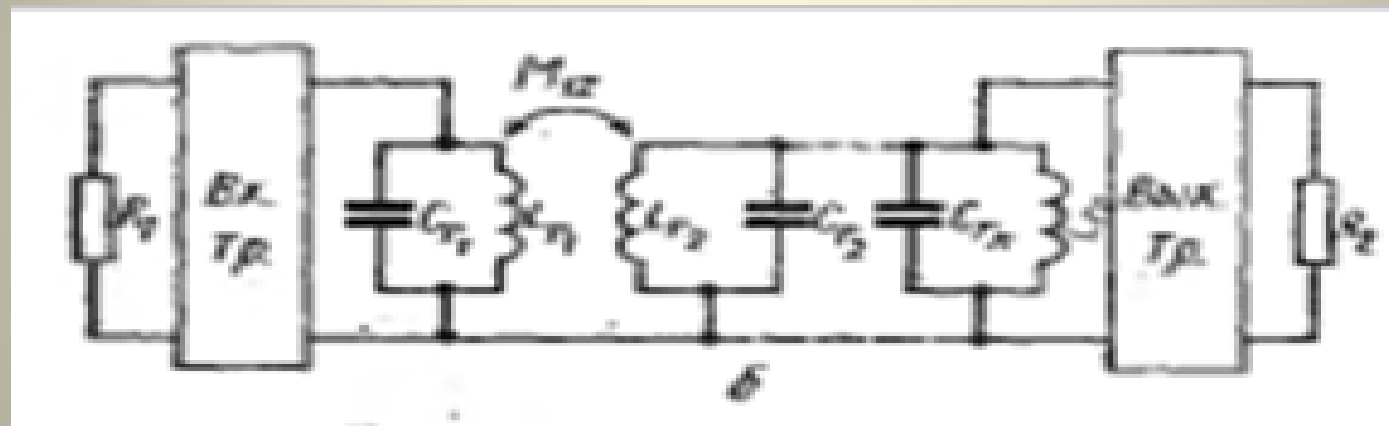
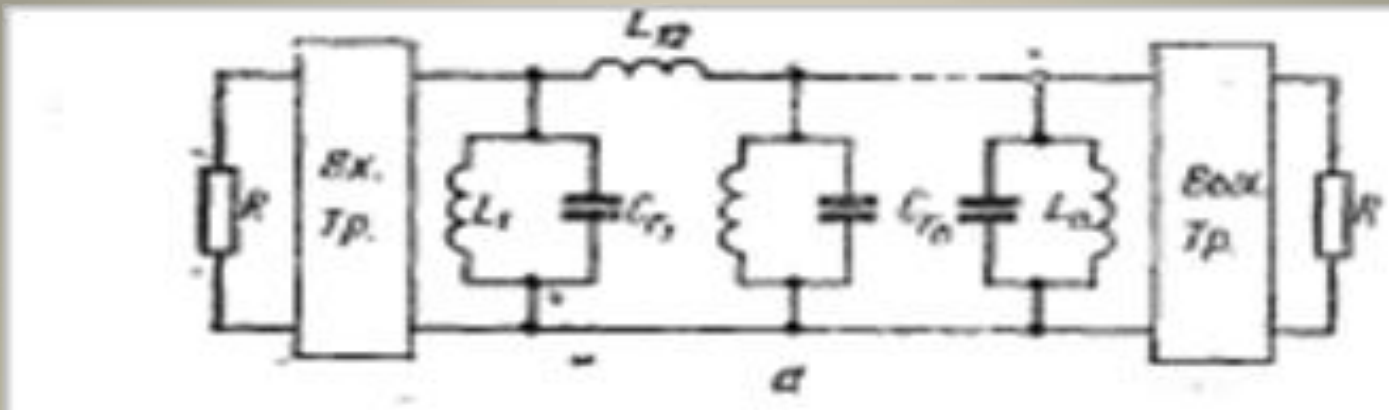


Разработка узкополосного ВЧ фильтра на спиральных резонаторах

Работа выполнена
студентом группы ФРМ-502-О
Плотниковым А.И.

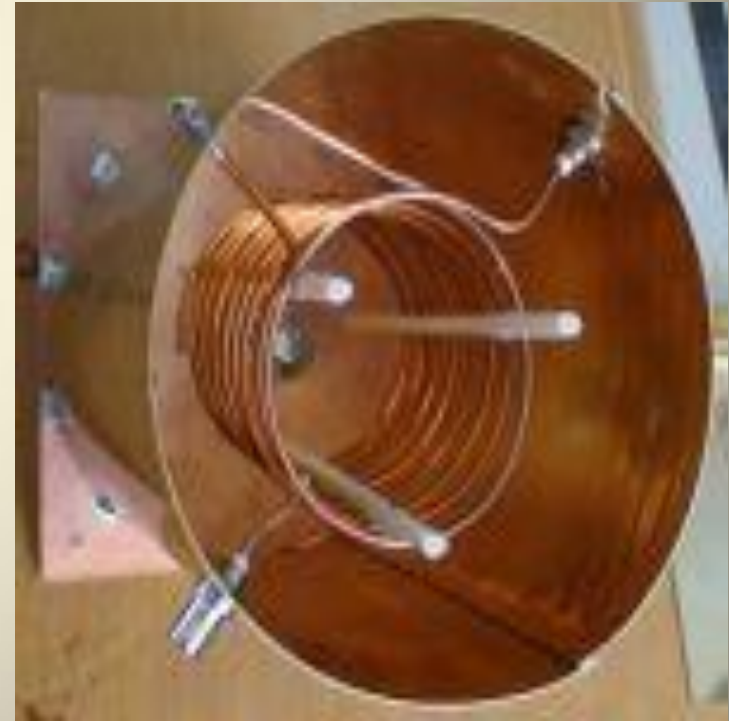
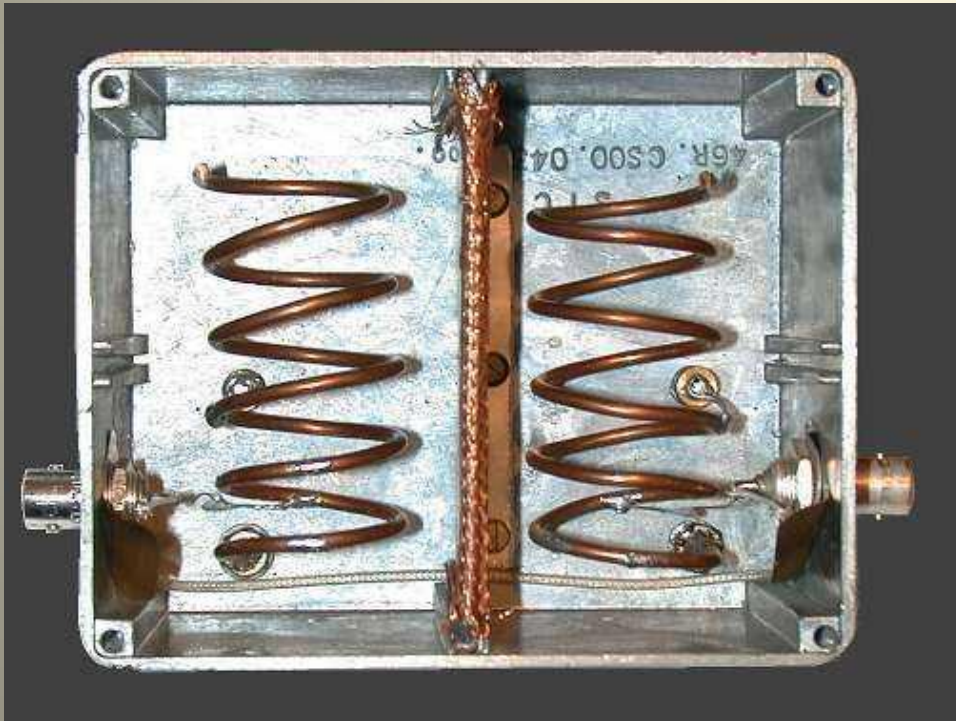
На сегодняшний день тема узкополосных ВЧ фильтров на спиральных резонаторах является актуальной, так как их применяют в приемопередающей аппаратуре.



Эквивалентные схемы фильтров на спиральных резонаторах

Спиральный резонатор - это коаксиальная длинная линия со свернутым в спираль центральным проводником.

Спиральные резонаторы в различных корпусах



СПАСИБО ЗА ВНИМАНИЕ!